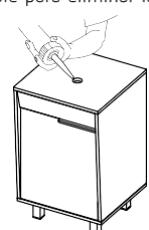
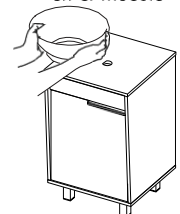
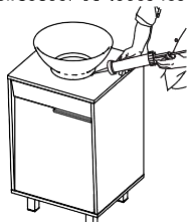
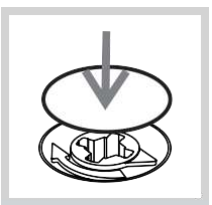
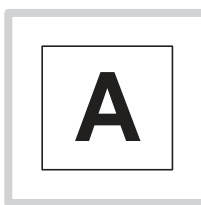


Tenga en cuenta la aplicación de silicona para asegurar el lavamanos al mueble, como se muestra a continuación: / Keep in mind to apply silicone to install the sink, as is explained below:

<p>1. Limpie la superficie superior del mueble para eliminar la suciedad.</p>  <p>Clean the top and apply silicone</p>	<p>2. Ubique el lavamanos en el mueble</p>  <p>Place the sink on the vanity unit</p>	<p>3. Aplique una línea delgada de silicona alrededor de todos los bordes</p>  <p>Apply silicone on the edges</p>
---	---	--

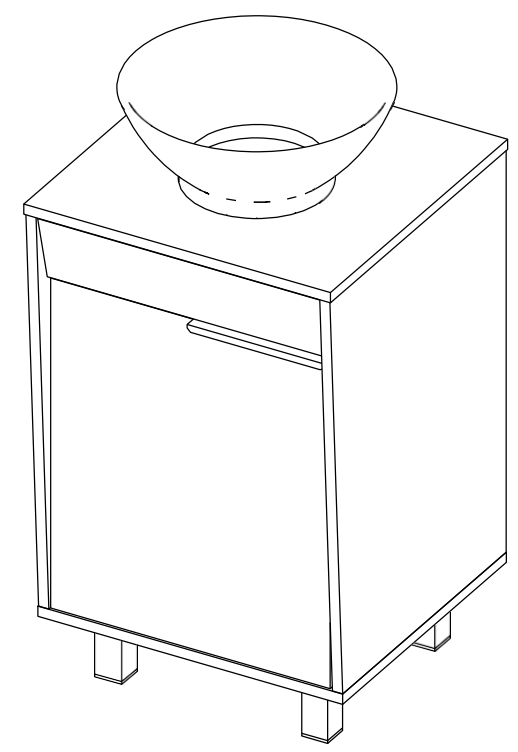


Después de ajustar todas las cajas minifix, cúbralas con las tapas adhesivas.
After you finish the adjustment of the cams, cover them with the cover caps.



Al terminar de armar, desprenda las letras adhesivas.
After you finish assembling the cabinet, take off the adhesive letters.

INSTRUCCIONES DE ENSAMBLE
ASSEMBLY INSTRUCTIONS



Alto: 86,4 cm Height: 34,02 in
Ancho: 45,2 cm Width: 17,80 in
Fondo: 45,2 cm Depth: 17,80 in

LOT N°

MUEBLE LAVAMANOS
CARTER 45 PISO VESSEL
Carter 45 Vanity

RECOMENDACIONES IMPORTANTES

No pintar el mueble.

El mueble debe ser usado únicamente en interiores, no exponer al sol directo.

Limpiar los herrajes metálicos con un paño seco.

NO sobrecargar el mueble (ver las cargas sugeridas).

No golpear ni martillar el mueble (solo cuando se indique).

Limpiar con un paño ligeramente húmedo, usar jabones suaves.

No arrastre el mueble, levántelo entre dos personas.

Evite el contacto directo con el agua, el fuego o la exposición a fuentes de calor.



ADVERTENCIA

Nunca permita que los niños escalen o manipulen el mueble, la caída de este puede provocar lesiones graves o la muerte.

IMPORTANT RECOMMENDATIONS

Do not paint the cabinet.

The cabinet **MUST** be used exclusively indoors, do not expose to direct sun.

Clean metallic hardware with a dry cloth.

Do **NOT** overload the cabinet (see suggested loads).

Do not hit or hammer the cabinet (just when indicated).

Clean with a slightly damp cloth, use gentle soaps.

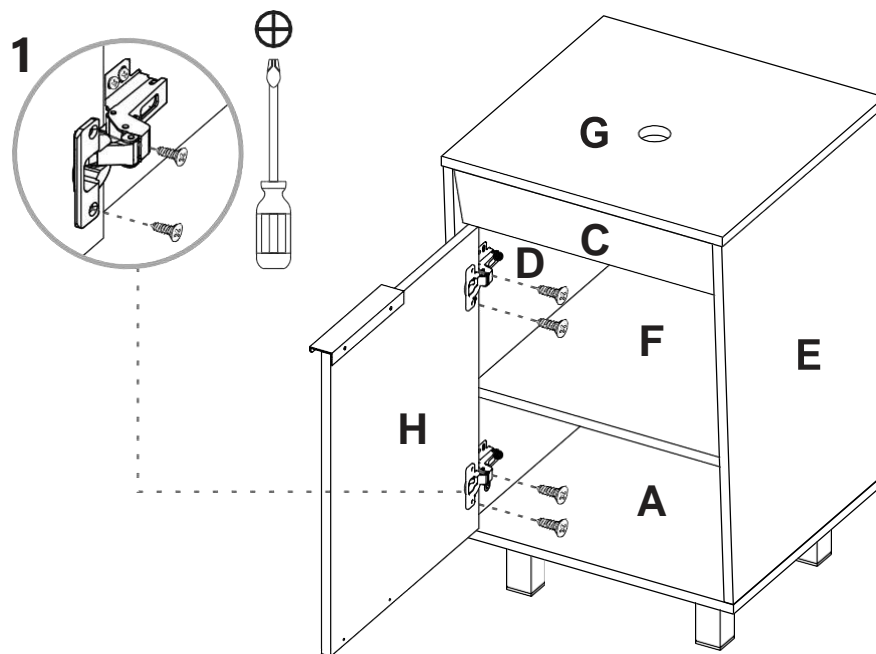
Do not drag, lift and move between two people.

Avoid direct contact with water, fire or exposure to heat sources.

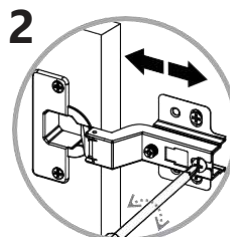


WARNING

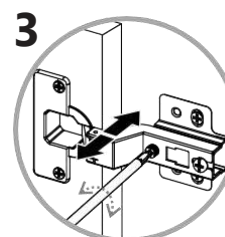
Never allow children to climb or manipulate the cabinet, furniture tip over can cause serious injuries or death.



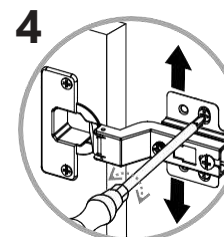
Hinge adjustment
Ajuste de las bisagras



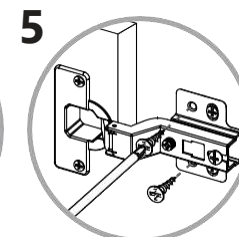
Depth adjustment
Ajuste de profundidad



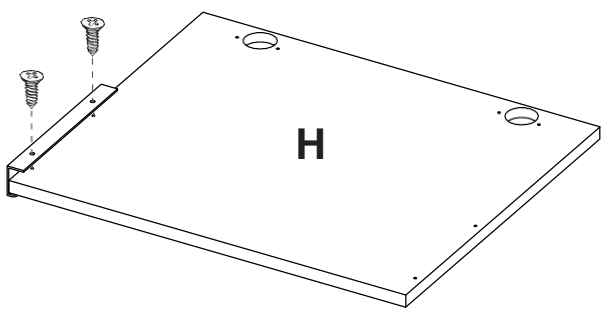
Side adjustment
Ajuste lateral



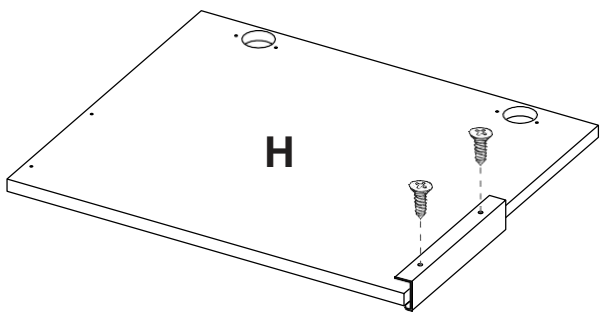
Height adjustment
Ajuste de altura



Para apertura de Puerta hacia la Izquierda,
Instale la manija como se muestra en el dibujo
To open the door to the left install the
handle as it shown in the figure



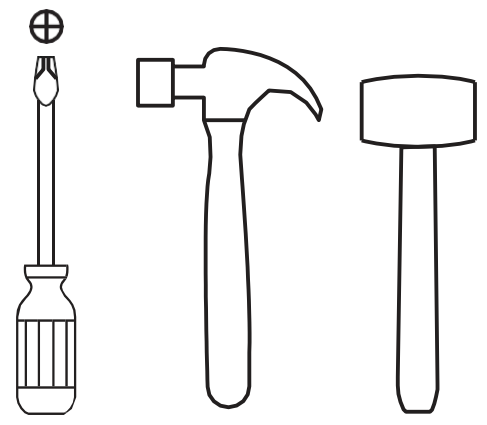
Para apertura de Puerta hacia la Derecha,
Instale la manija como se muestra en el dibujo
To open the door to the right install the
handle as it shown in the figure



ÍNDICE INDEX

Herrajes para armado Assembly Hardware	4-5
Piezas de armado Assembly Parts	6
Cargas sugeridas Suggested loads	7
Recomendaciones de ensamble Assembly recommendations	7
Pasos de armado Assembly steps	8-20

HERRAMIENTAS NECESARIAS* REQUIRED TOOLS*



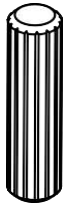
*No incluidas y no se muestran en tamaño real.
*Not included, and not shown actual size.

HERRAJES PARA ARMADO

ASSEMBLY HARDWARE

Compruebe que el contenido de los herrajes sea el correcto. En caso de que falte alguna pieza, por favor llame a nuestra línea de atención al cliente.

Please check that the hardware content is correct. If any item is missing, please call to our customer service line.



x18

Tarugo
Wood Dowel



x15

Minifix
Minifix Cams



x15

Perno Minifix
Spreading Bolt



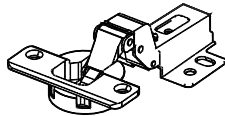
x20

Tapa Adhesiva
Minifix
Cover Caps



x34

Tornillo Lámina
Flat Head Screw



x2

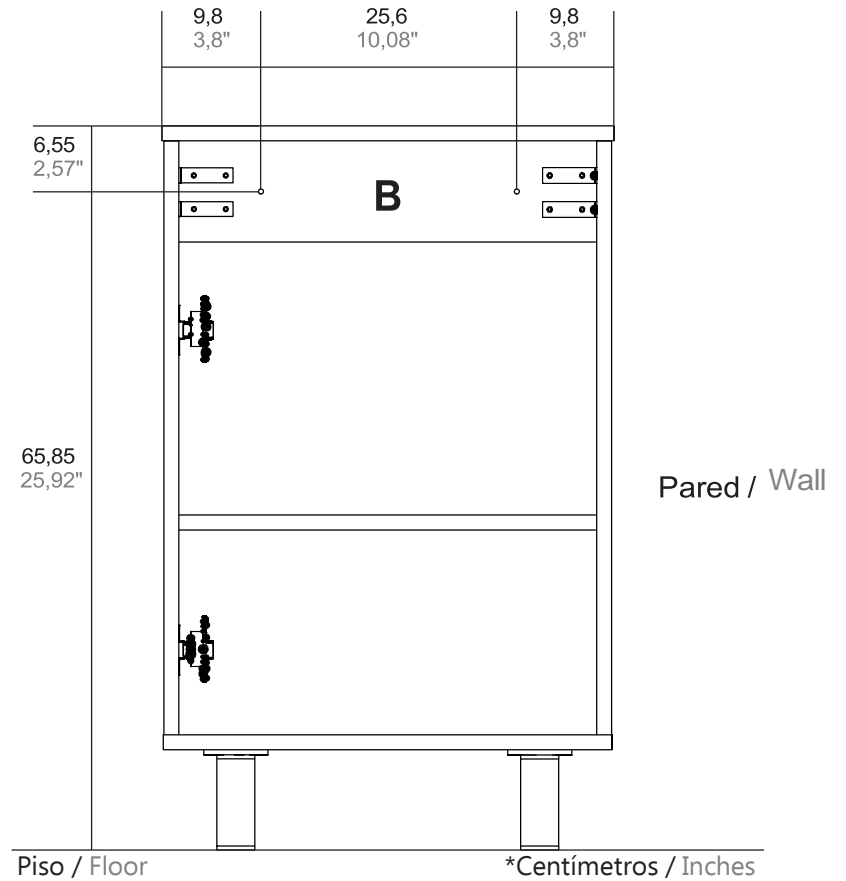
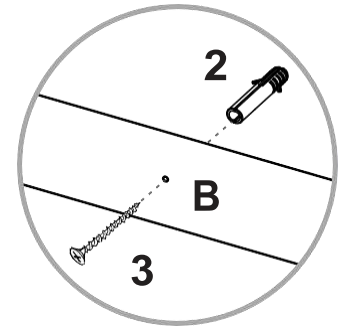
Bisagra Interior
(Incluye Tornillos)
Interior Hinge
(Screws Included)

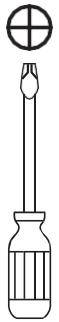
Instalación del mueble a la pared
Fixing the cabinet to the wall

14

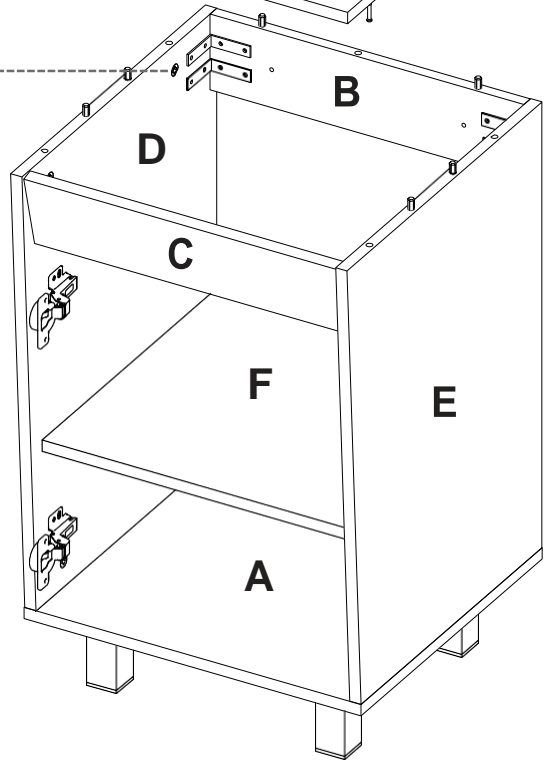
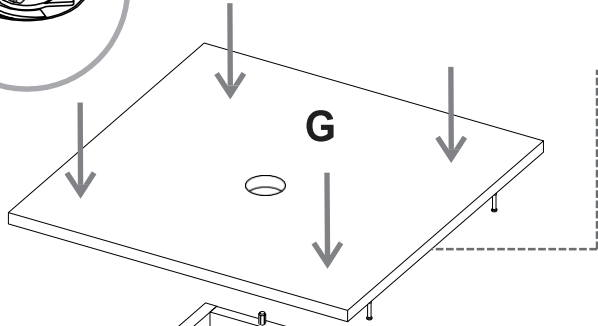
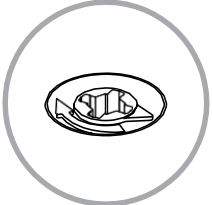


1
Broca de 5/16".
5/16 Drill bit.





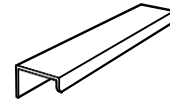
Gire para apretar.
Rotate to tighten.



HERRAJES PARA ARMADO ASSEMBLY HARDWARE

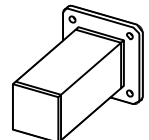
Compruebe que el contenido de los herrajes sea el correcto. En caso de que falte alguna pieza, por favor llame a nuestra línea de atención al cliente.

Please check that the hardware content is correct. If any item is missing, please call to our customer service line.



x1

Manija
Handle



x4

Pata
Steel Leg



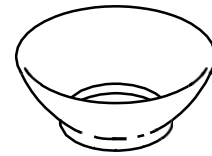
x4

Platina en ángulo L
cantonera
Corner brace



x2

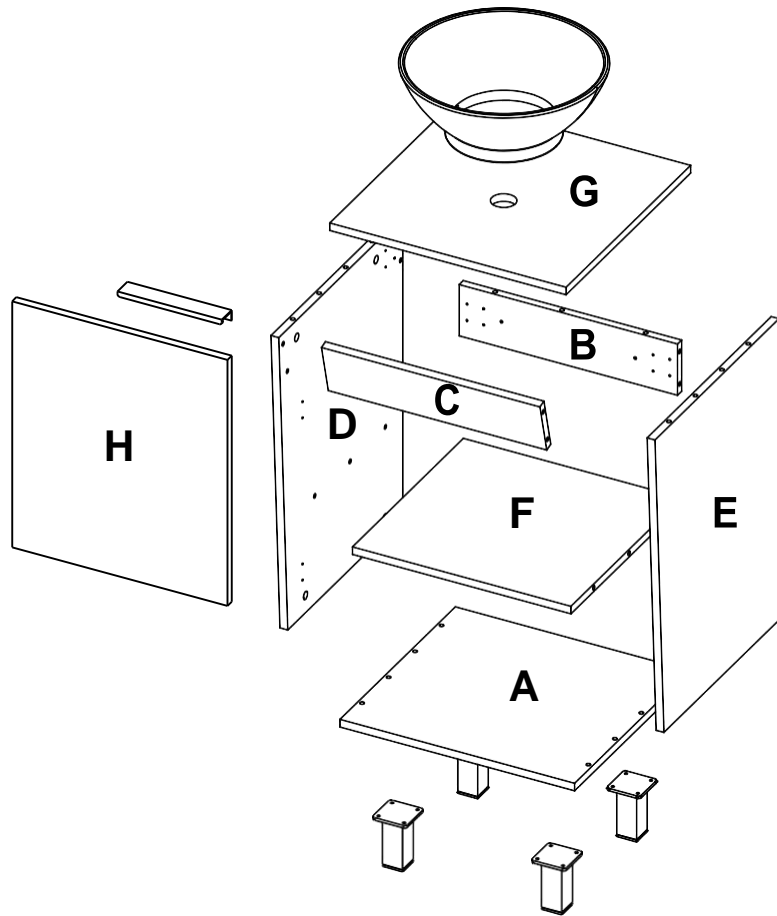
Chazo Mariposa +
Tornillo Ensamble
Wall Anchor
+ Drywall Screw



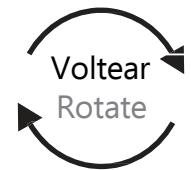
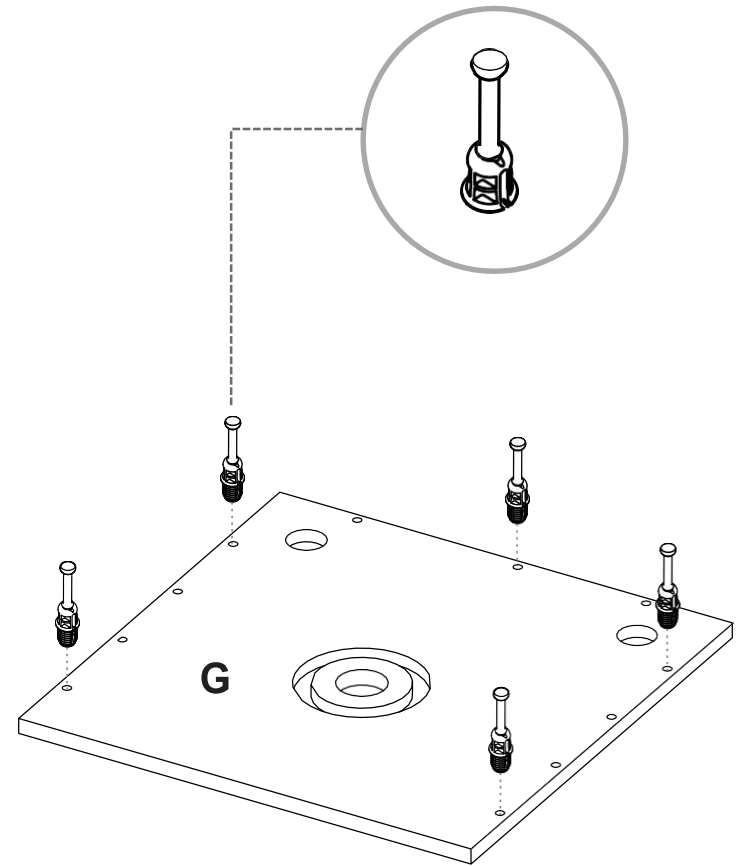
x1

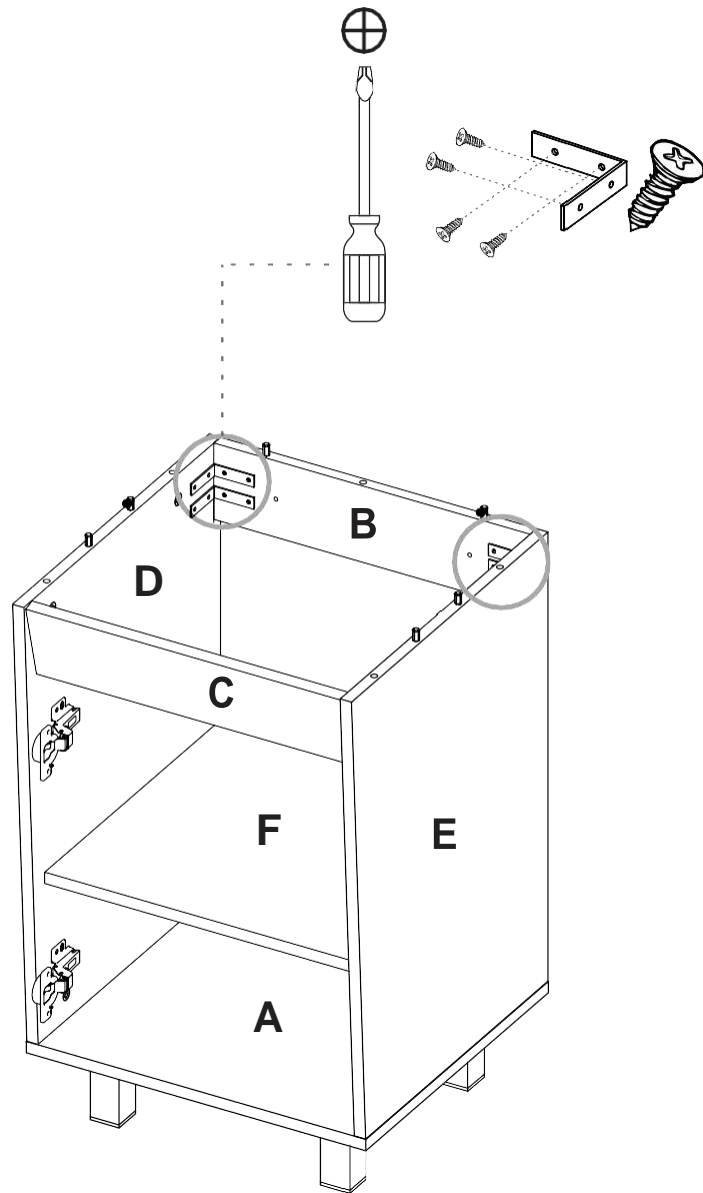
Lavamanos
Sink

PIEZAS DE ARMADO ASSEMBLY PARTS

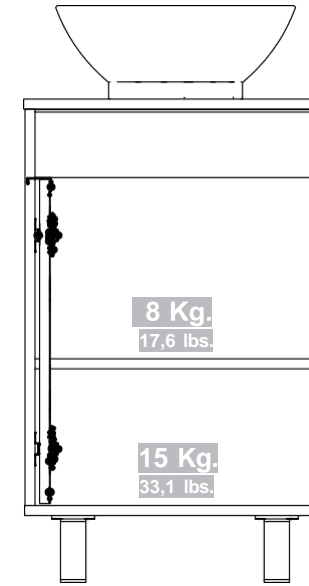


A - x1	E - x1
B - x1	F - x1
C - x1	G - x1
D - x1	H - x1





MAX SUGGESTED LOADS CARGAS MÁXIMAS SUGERIDAS



ASSEMBLY RECOMMENDATIONS RECOMENDACIONES DE ENSAMBLE

Ensamble el mueble entre dos personas.

Assemble the cabinet between two people.

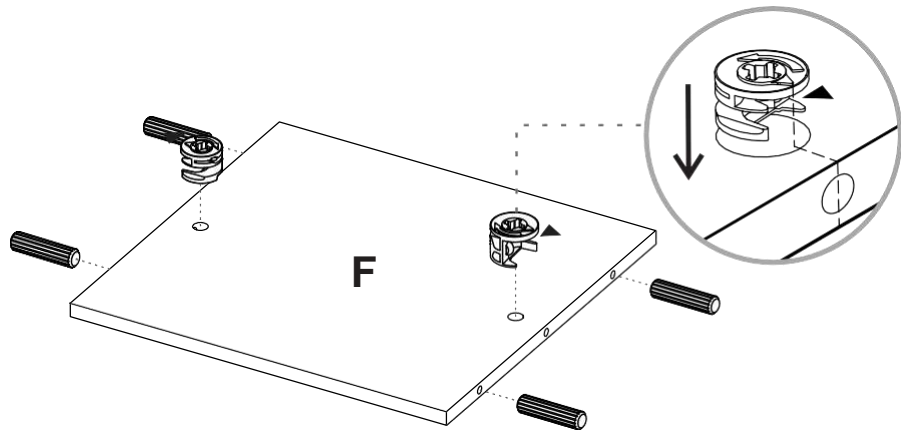
Ensamble el mueble sobre una superficie plana y lisa, preferiblemente sobre un tapete o el cartón de la caja

Assemble the cabinet on a flat, smooth surface, preferably on a carpeted floor or the box carton.

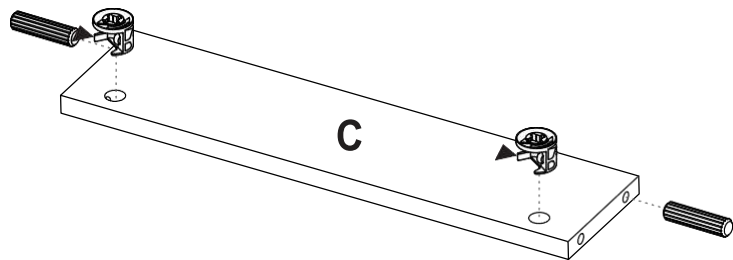
Lea cuidadosamente las instrucciones e identifique todas las piezas y herrajes antes de empezar a armar el mueble.

Carefully read all the steps and identify all the wood parts and hardware before assembling the cabinet.

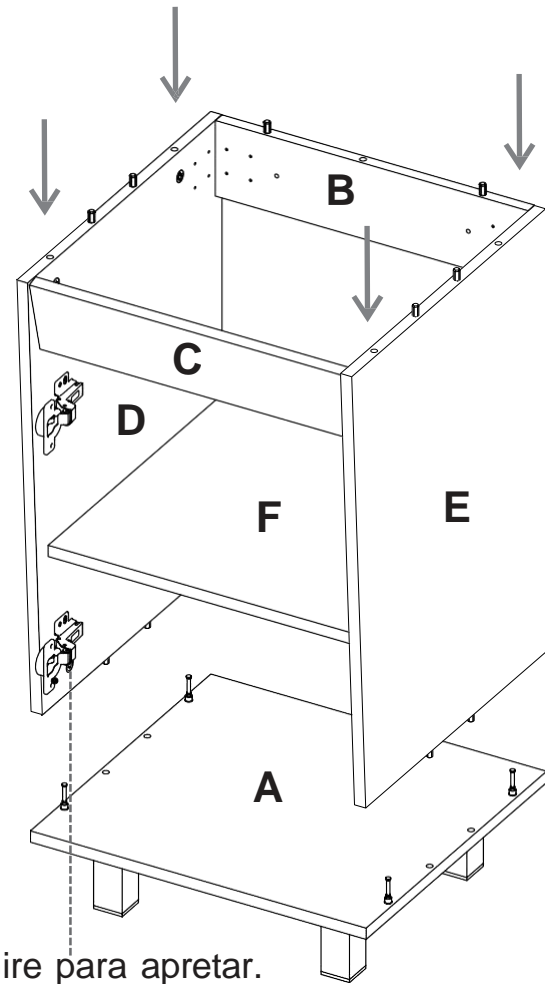
1



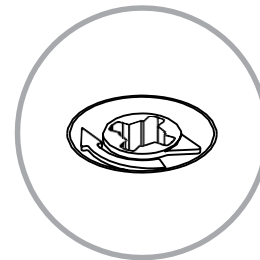
2



10

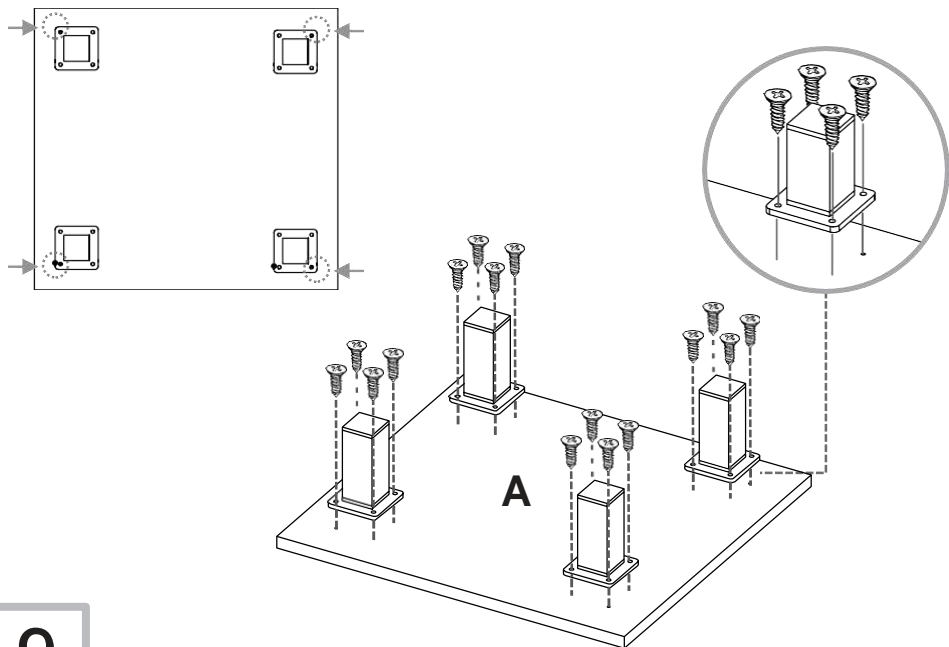


Gire para apretar.
Rotate to tighten.

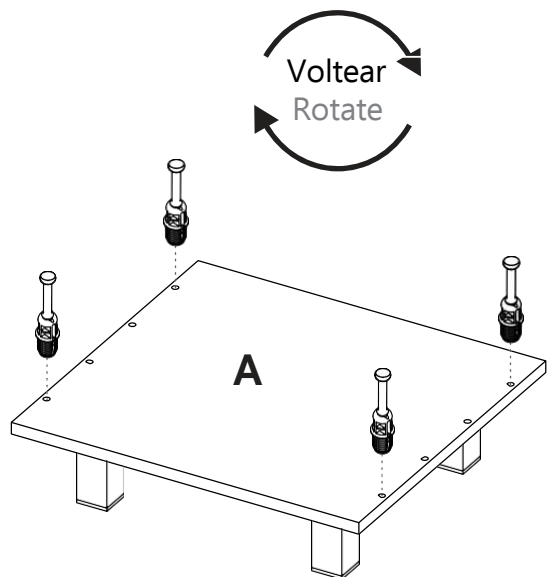


8

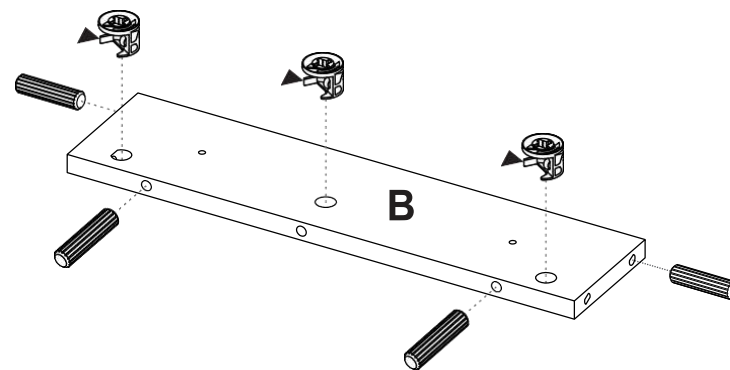
Considere las perforaciones en la pieza "A" para instalar las patas y elija el orificio correcto de la pata para colocarlas en su lugar / Consider the perforations in part "A" to install the legs and choose the correct leg hole to put them into place.



9

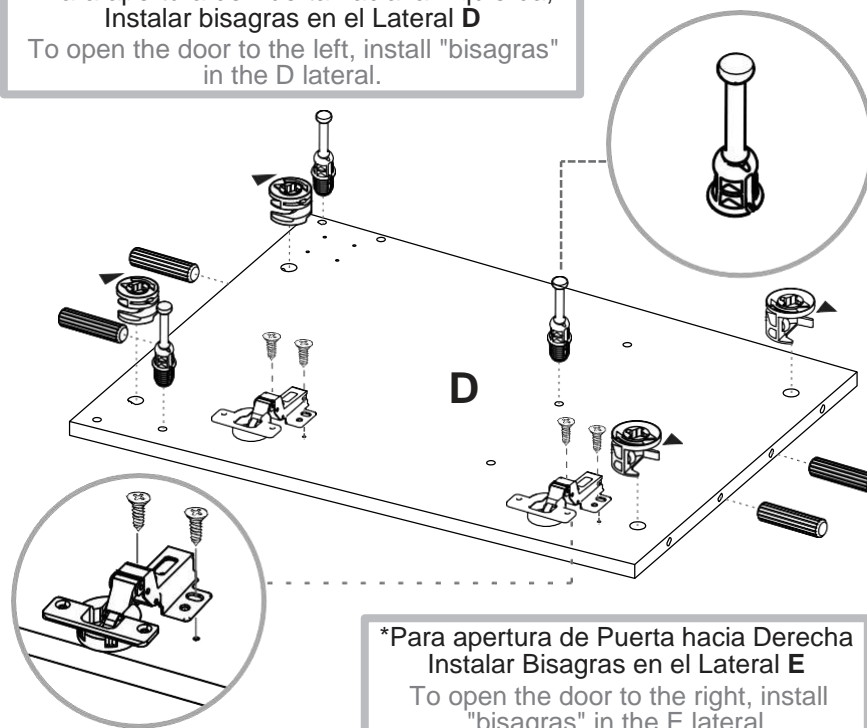


3



*Para apertura de Puerta hacia la Izquierda, Instalar bisagras en el Lateral D
To open the door to the left, install "bisagras" in the D lateral.

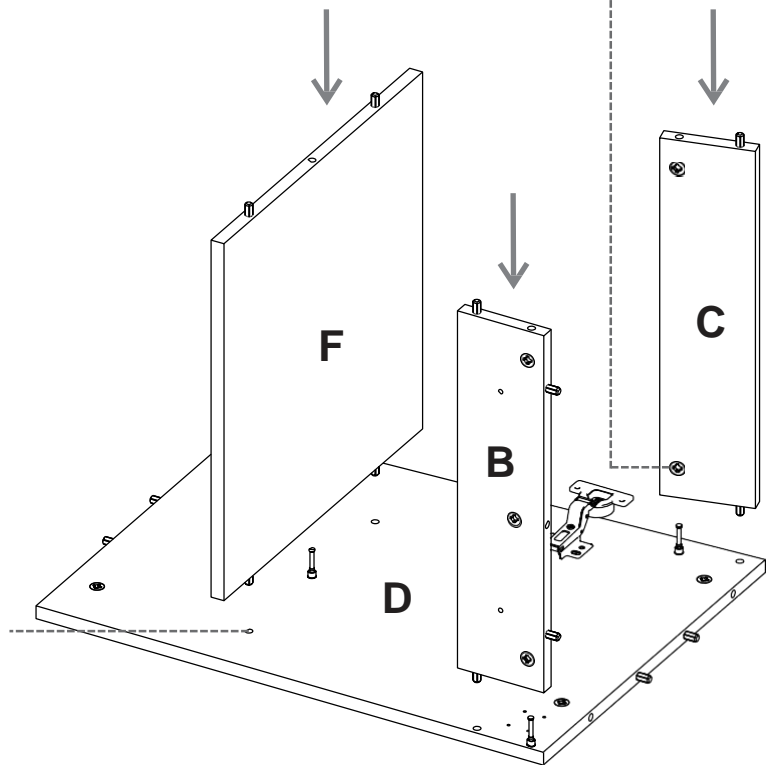
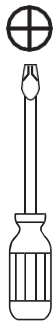
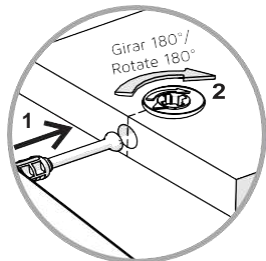
4



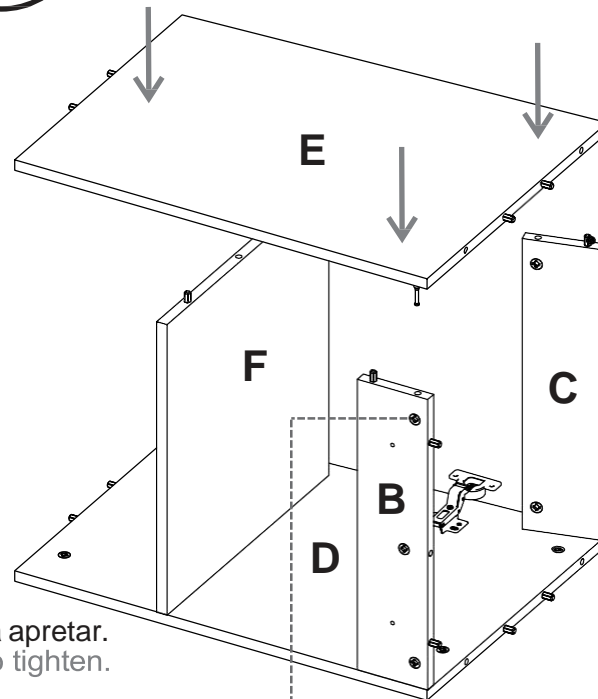
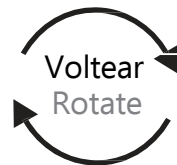
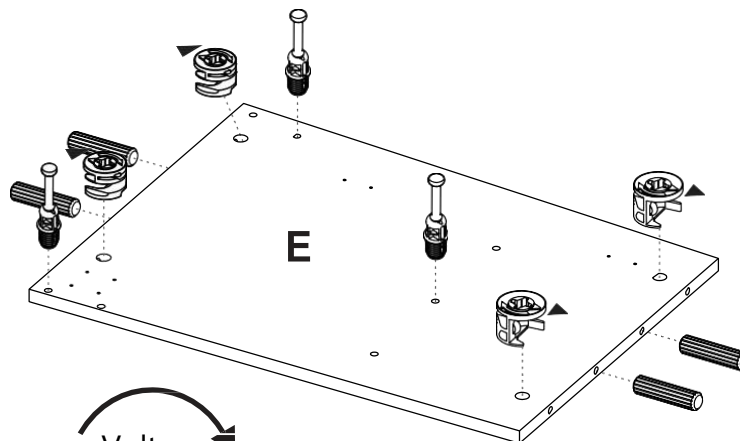
*Para apertura de Puerta hacia Derecha Instalar Bisagras en el Lateral E
To open the door to the right, install "bisagras" in the E lateral.

5

Gire para apretar.
Rotate to tighten.



6



7

Gire para apretar.
Rotate to tighten.

